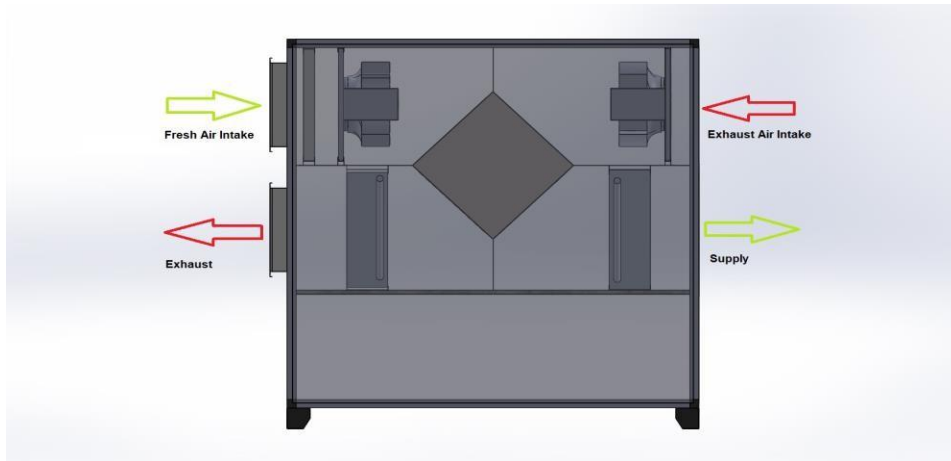
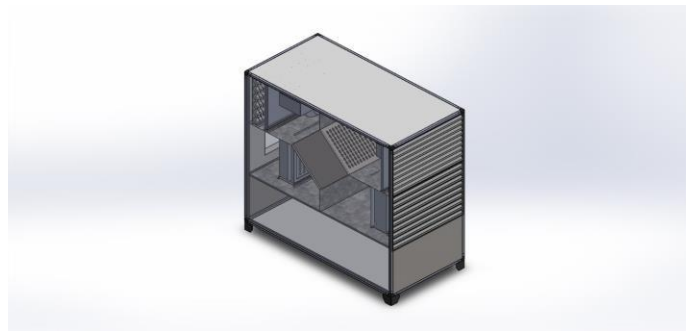
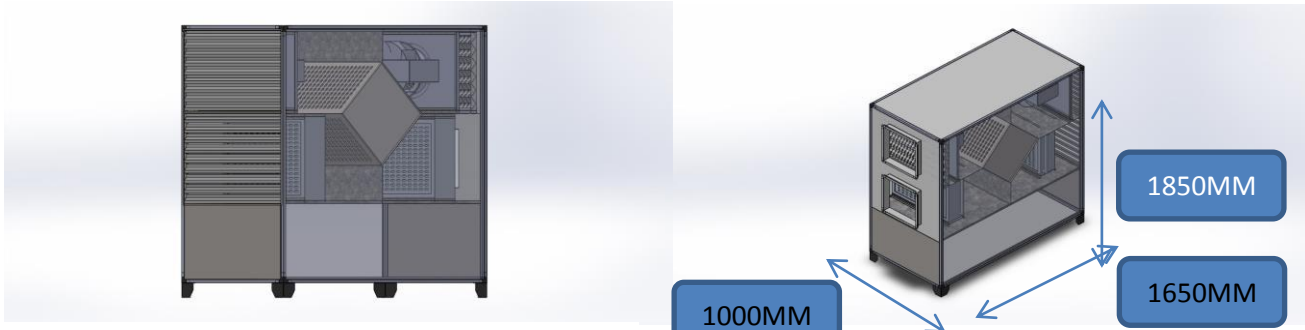


**APPAREIL DE STERILISATION D'AIR (STERI BLOC 3000 M<sup>3</sup>/H)**



SPECIFICATION TECHNIQUE					
MODEL			P-VHP-IGK 3000		
TYPE			VERTICAL		
Volume du flux d'air	m <sup>3</sup> /h		3.000		
Capacité de chauffage (pompe à chaleur)	kW		18,45		
Capacité de refroidissement (pompe à chaleur)	kW		14,19		
Type de filtre	kW		G 4	Charbo n actif	H14 Hepa
Type de compresseur			SCROLL		
Pièces de compresseur	Pcs		1		
Pression statique côté alimentation externe	Pa		100		
Pression statique côté échappement externe	Pa		100		
Taux du moteur d'alimentation	W		430 (220 Volt)		
Taux du moteur d'échappement	W		430 (220 Volt)		
Taux du moteur du compresseur	kW		3,75		
Consommation totale d'énergie	kW		5,53		

DIMENSIONS			
L (longueur)	mm		1650
W (Largeur)	mm		1000
H (hauteur)	mm		1850
Poids	Kg		289